



Guide à l'intention des
patients et des familles
2017

Comment utiliser votre inhalateur avec une chambre d'inhalation

Also available in English: *How to Use Your
Inhaler With a Spacer Device* (WF85-1302)



www.nshealth.ca

Comment utiliser votre inhalateur avec une chambre d'inhalation

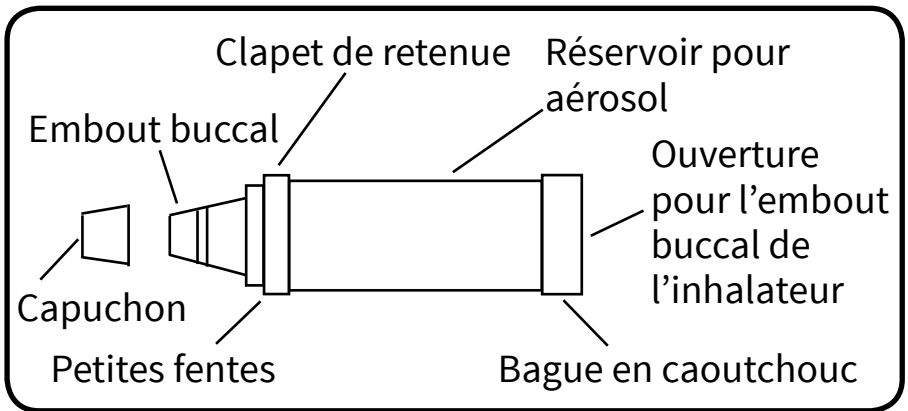
Les termes « pompe » et « aérosol-doseur » sont des synonymes d'inhalateur. Cette brochure vous expliquera comment prendre soin de votre aérosol-doseur et de votre chambre d'inhalation, et vous présentera deux façons de l'utiliser. Il s'agit de la « Méthode 1 » et de la « Méthode 2 – méthode de réinhalation ».

Prendre soin de votre chambre d'inhalation

- Une fois par semaine, placez toutes les pièces de votre dispositif dans un bassin ou un grand bol rempli d'eau chaude à laquelle vous avez ajouté un peu de savon à vaisselle doux. Rincez-les dans une cuvette d'eau claire, dans un mouvement modéré. Laissez toutes les pièces sécher à l'air complètement.
- **Ne réassemblez pas les pièces** avant que la chambre soit complètement sèche.
- **Ne faites pas** couler l'eau du robinet dans la chambre d'inhalation.
- **N'utilisez pas** de linge ni de brosse pour nettoyer l'intérieur de la chambre d'inhalation.
- **Ne placez pas** la chambre d'inhalation dans le lave-vaisselle.

Certains régimes d'assurance-médicaments paient le coût de la chambre d'inhalation. Vous pouvez faire l'achat de la chambre d'inhalation dans la plupart des pharmacies avec ou sans ordonnance. Les prix varient, veuillez donc magasiner avant d'acheter. Le Régime d'assurance-médicaments de la Nouvelle-Écosse paie pour une chambre d'inhalation par année.

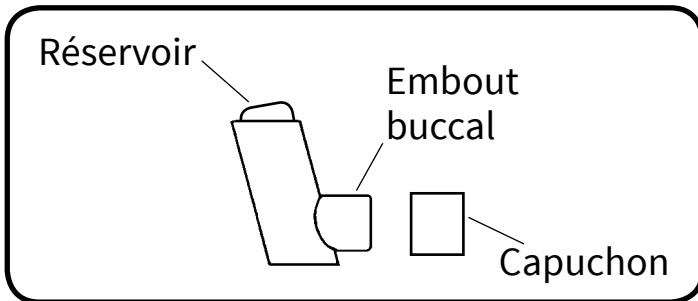
Pièces de la chambre d'inhalation



Comment nettoyer votre aérosol-doseur

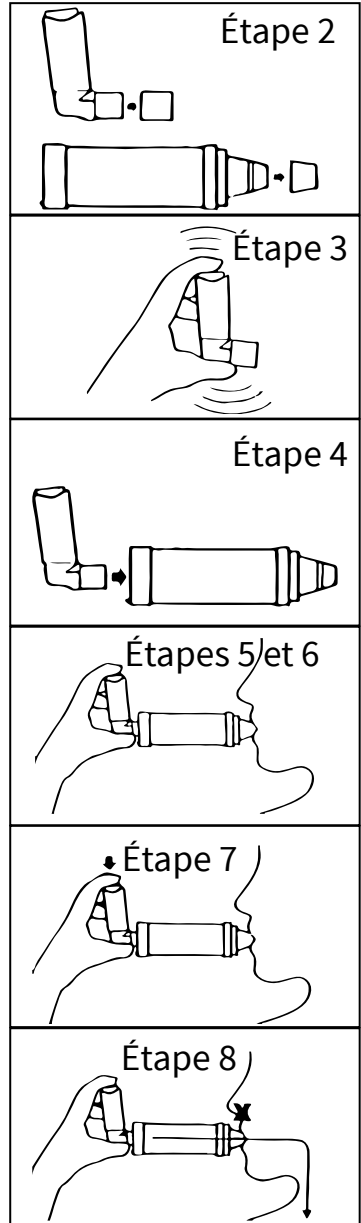
Pour nettoyer votre aérosol-doseur, suivez les directives du fabricant. Pour la plupart des aérosols-doseurs, voici les étapes à suivre :

1. Retirez le réservoir en métal.
2. Nettoyez les pièces en plastique à l'aide d'un savon doux et de l'eau. (Ne nettoyez jamais le réservoir en métal et ne le mettez pas dans l'eau.)
3. Laissez les pièces en plastique sécher à l'air. (Par exemple, laissez-les sécher pendant la nuit.)
4. Réassemblez l'aérosol-doseur.
5. Testez l'aérosol-doseur en libérant une dose dans l'air.



Comment utiliser votre inhalateur avec une chambre d'inhalation (Méthode 1)

1. Assurez-vous que le réservoir en métal est fermement inséré dans le boîtier en plastique de l'inhalateur.
2. Retirez les capuchons en plastique de l'inhalateur et de la chambre d'inhalation.
3. Agitez vigoureusement l'inhalateur.
4. Insérez l'embout buccal en plastique de l'inhalateur dans l'ouverture de la chambre d'inhalation.
5. Expirez normalement.
6. Placez l'embout buccal de la chambre d'inhalation dans votre bouche et entourez-le de vos lèvres.
7. Pressez sur l'inhalateur afin de vaporiser le médicament dans la chambre.
8. Prenez lentement une grande respiration (plus de 5 secondes) et retenez votre souffle le plus longtemps possible (10 secondes, si possible).



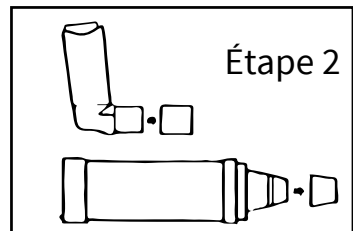
Remarque : Certaines chambres d'inhalation sont dotées d'un sifflet qui vous indique si vous inspirez trop rapidement. Si vous utilisez le dispositif de façon appropriée, vous ne devriez **PAS** entendre de sifflet.

9. Retirez la chambre d'inhalation de votre bouche et expirez.
10. Attendez une minute entre chaque bouffée. Prenez une seule bouffée à la fois. Agitez l'inhalateur encore une fois avant la prochaine bouffée, et répétez les étapes 4 à 9.
11. Rincez votre bouche avec de l'eau après avoir utilisé Flovent® ou d'autres stéroïdes inhalés.
12. Remplacez les capuchons lorsque vous n'utilisez pas l'inhalateur.

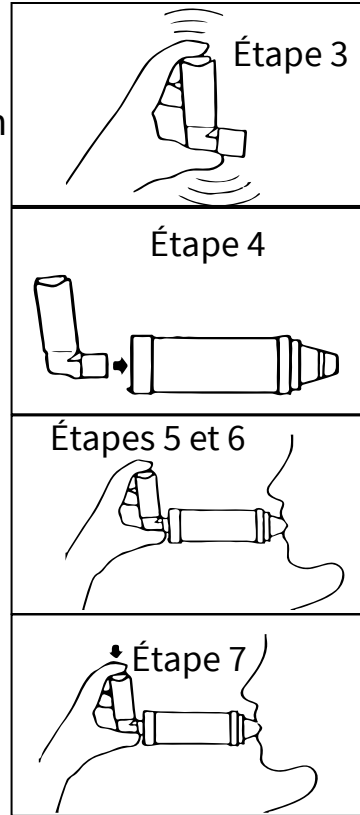
Comment utiliser votre inhalateur avec une chambre d'inhalation (Méthode 2 – méthode de réinhalation)

Utilisez cette méthode si vous ne pouvez pas retenir votre respiration ni respirer lentement et profondément.

1. Assurez-vous que le réservoir en métal de l'inhalateur est fermement inséré dans le boîtier en plastique.
2. Retirez les capuchons en plastique de l'inhalateur et de la chambre d'inhalation.



3. Agitez vigoureusement l'inhalateur.
4. Insérez l'embout buccal en plastique de l'inhalateur dans l'ouverture de la chambre d'inhalation.
5. Placez l'embout buccal de la chambre d'inhalation dans votre bouche et entourez-le de vos lèvres.
6. Respirez normalement dans la chambre d'inhalation.
7. Pressez sur l'inhalateur et respirez normalement dans la chambre d'inhalation pendant 4 ou 5 respirations. (Ne retirez pas le dispositif de votre bouche pendant que vous respirez.)



8. Attendez une minute entre chaque bouffée. Prenez une seule bouffée à la fois. Agitez l'inhalateur encore une fois avant la prochaine bouffée, et répétez les étapes 4 à 8.
9. Rincez votre bouche après avoir utilisé Flovent® ou d'autres stéroïdes inhalés (de prévention).
10. Remplacez les capuchons lorsque vous n'utilisez pas l'inhalateur.

Remarque : Si vous avez besoin d'utiliser vos deux mains pour presser sur le réservoir à médicaments,

faites-le en premier. Ensuite, placez l'embout buccal de la chambre d'inhalation dans votre bouche et inspirez le médicament à l'aide de la méthode 1 ou de la méthode 2.

Conseils au sujet des médicaments

- Sachez à quel moment utiliser l'inhalateur de **prévention** et à quel moment utiliser l'inhalateur de **soulagement/secours**.
- Après avoir utilisé l'inhalateur de **prévention**, rincez votre bouche avec de l'eau, gargarisez-vous et crachez l'eau. **N'avez pas**.
- Ayez toujours votre inhalateur de soulagement en votre possession.
- Par temps froid, transportez votre inhalateur dans une poche près de votre corps.

Date (JJ/MM/AA) : _____

Vos inhalateurs sont :

Nom	Nombre de bouffées	À quelle fréquence?
1.		
2.		
3.		
4.		

Exemples de pompes utilisées avec une chambre d'inhalation

Inhalateur de soulagement/secours (bronchodilatateur à action brève)

- › Airomir® (salbutamol)
- › Atrovent®
- › Ventolin® (salbutamol)

Bronchodilatateur à longue durée d'action avec anti-inflammatoire

- › Advair®
- › Zenhale®

Inhalateur de prévention (anti-inflammatoire)

- › Alvesco®
- › Flovent®
- › Qvar®

**N'hésitez pas à poser toutes vos questions.
Nous sommes là pour vous aider.**

Rappels importants au sujet de votre aérosol-doseur

- Suivez toujours les directives du fabricant de votre aérosol-doseur.
- Gardez votre aérosol-doseur de soulagement à un endroit où vous pouvez y accéder rapidement au besoin, mais hors de la portée des enfants.
- Montrez à votre médecin, à votre pharmacien ou à votre éducateur comment vous utilisez votre aérosol-doseur et votre chambre d'inhalation.
- Si vous utilisez la chambre d'inhalation de façon appropriée, il est possible que vous ne sentiez ni ne goûtiez la pulvérisation fine. Mais vous obtenez quand même le médicament.
- Conservez votre aérosol-doseur à la température ambiante. S'il devient froid, réchauffez-le à l'aide de vos mains seulement.
- Ne cassez pas et ne perforez pas le réservoir, et ne tentez pas de le réchauffer à l'aide d'autre chose que vos mains.
- Lorsque vous utilisez un aérosol-doseur pour la première fois, écrivez la date sur le réservoir.
- Vérifiez la date de péremption sur l'aérosol-doseur avant de l'utiliser.
- Si vous avez de la difficulté à utiliser votre aérosol-doseur, demandez à votre médecin ou à votre pharmacien de vous donner des conseils ou de vous recommander un autre dispositif.

- **Croyez-vous que votre aérosol-doseur est vide? Ne le faites pas flotter dans l'eau. Agitez-le. S'il est léger ou si vous ne sentez pas de liquide bouger à l'intérieur, il est vide et doit être remplacé. Certains dispositifs ont des compteurs qui indiquent « 0 » lorsqu'ils sont vides.**

Notes :

Vous avez besoin d'autre information?

Vous trouverez cette brochure et toutes nos ressources à l'intention des patients ici :

<http://library.nshealth.ca/PatientGuides>

Communiquez avec la bibliothèque publique de votre région pour obtenir des livres, des vidéos, des magazines et autres ressources. Pour plus d'information, consultez le <http://library.novascotia.ca/fr>.

La Régie de la santé de la Nouvelle-Écosse fait la promotion d'un environnement sans fumée, sans vapeur et sans parfum. Prière de ne pas utiliser de produits parfumés. Merci.

Régie de la santé de la Nouvelle-Écosse

www.nshealth.ca (en anglais seulement)

Préparé par : Service de pharmacie ©

Révisé par : Personnel de la clinique de pneumologie

Illustré par : Membres du personnel

Conception : Régie de la santé de la Nouvelle-Écosse,
équipe d'éducation des patients du secteur du centre

Les renseignements présentés dans cette brochure sont fournis à titre d'information et d'éducation seulement. L'information ne remplace pas les conseils médicaux ou les soins de santé offerts par un fournisseur de soins de santé. Si vous avez des questions, veuillez communiquer avec votre fournisseur de soins de santé.

FF85-1374 Mise à jour en octobre 2017

Les renseignements contenus dans la présente document sont mis à jour tous les trois ans ou au besoin.